



COMUNICACIÓN/ Communication

Relativa a la/ concerning:

- **concesión de la homologación/ approval granted**
- extensión de homologación/ *approval extended*
- denegación de homologación/ *approval refused*
- retirada de homologación/ *approval withdrawn*
- cese definitivo de la producción/ *production definitely discontinued*

de un tipo de proyector en aplicación del Reglamento nº 113.
of a type of headlamp pursuant to Regulation No. 113.

Homologación Nº/ *Approval Number:* **WCR-CS-PL-E9-00.5666**

1. Marca de fábrica o de comercial del proyector / *Trade name or mark of the device:*
RINDER
2. Designación del tipo de proyector dado por el fabricante/ *Manufacturer's name for the type of device:* **383**
3. Nombre y dirección del fabricante/ *Manufacturer's name and address:*
RINDER INDUSTRIAL S.A.
Pº Carlos Gangoiti 71- 48300 Guernika- Vizcaya
4. Nombre y dirección del representante (en su caso)/ *If applicable, name and address of manufacturer's representative:* - - -
5. Dispositivo sometido a homologación el / *Submitted for approval in:* **10/ 2006**
6. Servicio técnico encargado de los ensayos/ *Technical service responsible for conducting approval tests:* **L.C.O.E.**
7. Fecha del acta de ensayos emitida por este servicio/ *Date of report issued by that service:* **28.09.2006**
8. Número del acta de ensayos emitida por este Servicio/ *Number of report issued by that service:* **2006 09411589**
9. Breve descripción/ *Brief description:*
 - Categoría indicada por el marcado pertinente/ *Category as described by the relevant marking :* **WCR-CS-PL**
 - Número y categoría/s de la/s lámpara/s/ *Number and category(ies) of filament lamp(s):*
1- HS1
10. Posición de la marca de homologación/ *Approval mark position:* ver documentación / *see documentation*
11. Motivo(s) de la(s) extensión(es) de homologación (en su caso)/ *Reason(s) for extension of approval:* - - -
12. Homologación concedida/ *denegada/ extendida/ retirada./ Approval granted/ extended/ refused/ withdrawn.*
13. Lugar/ *Place :* **MADRID**
14. Fecha / *Date:* **03.10.2006**
15. Firma/ *Signature:*
16. Se adjunta la lista de apartados que constituyen el expediente de homologación depositado en el servicio administrativo que ha concedido la homologación y que pueden ser obtenidos a petición.
The list of documents deposited with the Administrative Service which has granted approval is annexed to this communication and may be obtained on request.



EL SUBDIRECTOR GENERAL DE
CALIDAD Y SEGURIDAD INDUSTRIAL"

D. Antonio Muñoz Muñoz
Resolución P.D. 28.06.2004



**MODEL INFORMATION
DOCUMENT**

Code: 383

Page 1 of 3

TECHNICAL DESCRIPTION

(NEW APPLICATION)

DEVICE N°	:	RINDER 383
FUNCTION	:	DRIVING & PASSING BEAM HEADLAMP AND FRONT POSITION LAMP
APPLICABLE REG	:	ECE REGULATION N° 113 AND N° 50

FIRST APPLICATION

DATE: September 19th, 2006

RINDER INDUSTRIAL, S.A.

Paseo Carlos Gangoiti, 71
48300

Gernika, Spain





MODEL INFORMATION DOCUMENT

Code: 383

Page 2 of 3

1. SPECIFICATION DATA

1.1. FUNCTION AND APPLICABLE REGULATION

Make (Trade Name)	RINDER
Device N°	383
Function	DRIVING BEAM, PASSING BEAM AND FRONT POSITION HEADLAMP
Applicable ECE Regulation	N° 113 Category Class C and N° 50

1.2. DRAWING N°

D06_383_1A

1.3. NAME AND ADDRESS OF MANUFACTURER

Name	Rinder Industrial, S.A.
Address	Carlos Gangoiti, 71 48300 Gernika, Spain

2. TECHNICAL DATA

2.1. LIGHT SOURCES

Function	Rated Voltage	Rated Wattage	Category (ECE N° 37)	Number of light sources
Driving & Passing beam	12V	35/35W	HS1	1
Front position	12V	5W	W5W	1





MODEL INFORMATION DOCUMENT

Code: 383

Page 3 of 3

2.2. CONSTRUCTION AND MATERIAL

Construction	Material	Remarks
Lens	Plastic PC Lexan-LS2 1112	Colour: colourless. Lens coating: GE PHC 587 Mounting: With hooks and silicone sealant to housing
Reflector	Plastic PC	Finish: high vacuum metalized inside.

2.3. LOCATION OF MARKS.

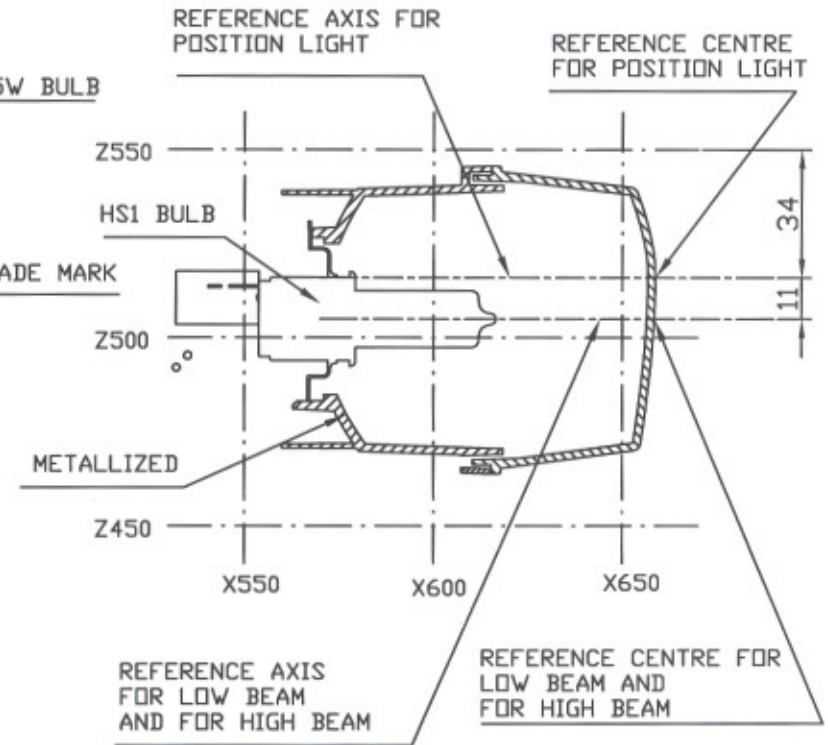
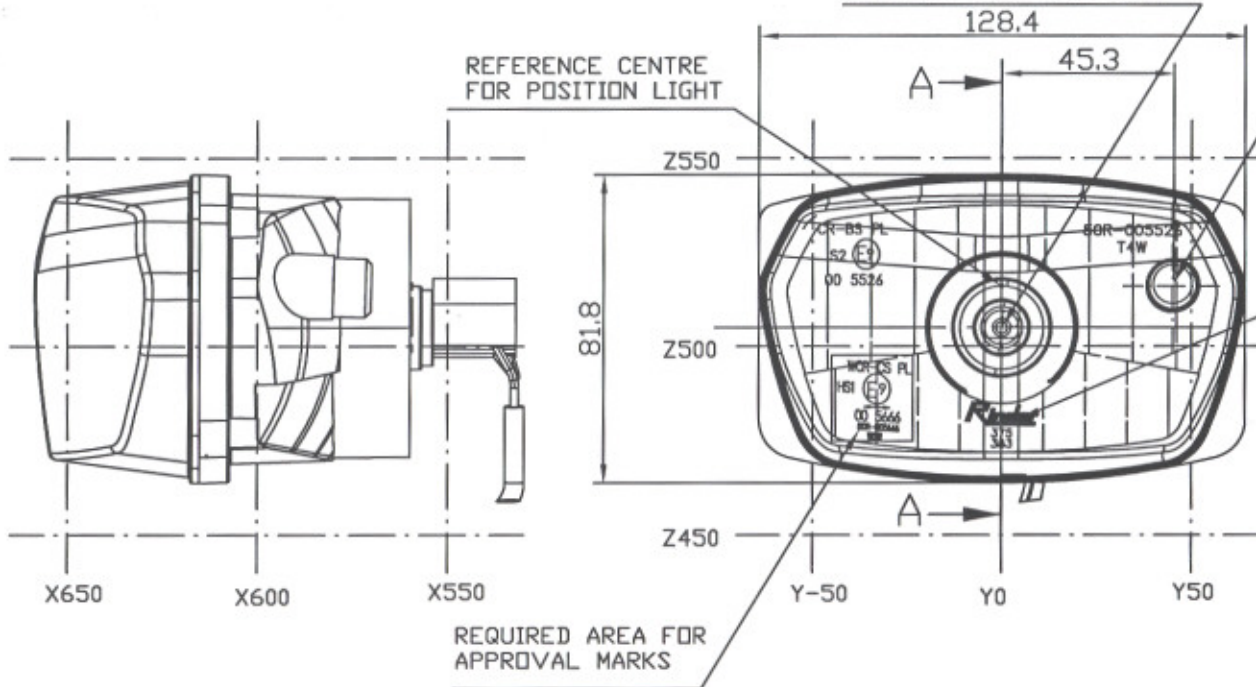
Location	Original Markings
Lens	Rinder 383 HS1 W5W
Reflector	HS1 12V 35/35W W5W 12V/5W LENS >PC< REFLECTOR >PC<

Details of the approval marks are shown in the attached drawing D06_383_1A



REFERENCE CENTRE FOR LOW BEAM AND FOR HIGH BEAM

SECTION A-A

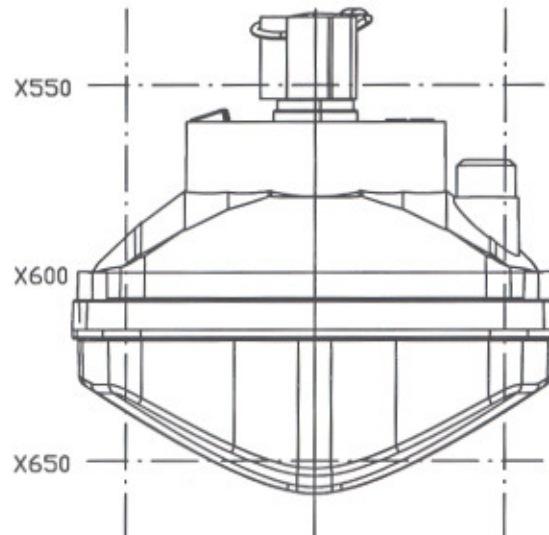


MARKS ON LENS

MARKS ON REFLECTOR

RINDER
383
HS1
W5W

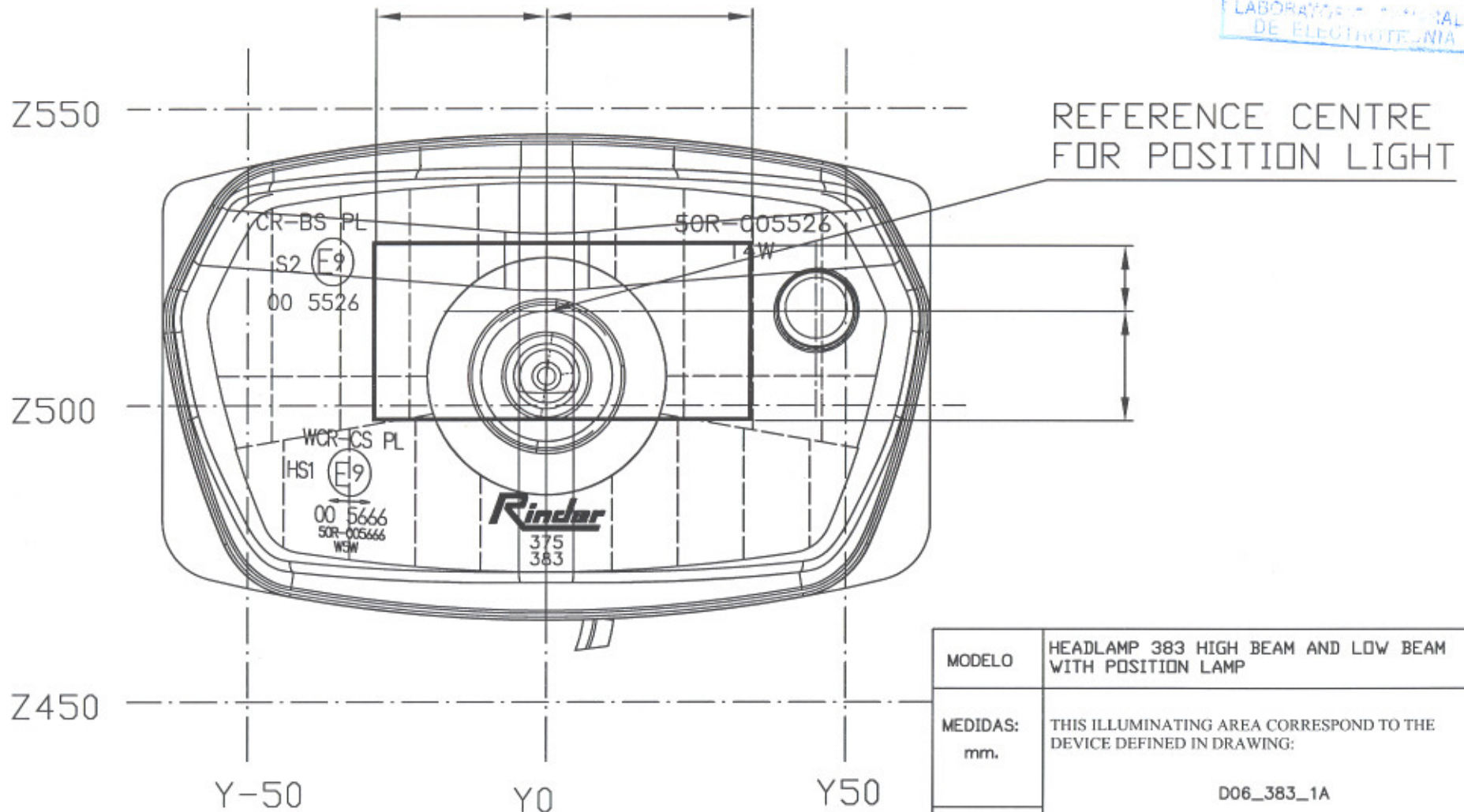
HS1 12V 35/35W
W5W 12V/5W
LENS >PC<
REFLECTOR >PC<



MODEL	383 HEADLAMP (LOW BEAM AND HIGH BEAM WITH POSITION LIGHT).	Rinder
DRAWING N°	D06_383_1A	
UNITS:	APPROVAL MARKS DETAIL SCALE 1:1 AS PER ECE N° 113 CLASS C AND ECE N°50.	
mm.	20 0609411589 WCR-CS PL	
SCALE:	LABORATORIO CENTRAL OFICIAL DE ELECTROTECNIA F.R.F.9	
1:2	00 5666 50R-005666	

ILLUMINATING AREA LIMITS FOR POSITION LIGHT FOR 383

DOCUMENTACION ANEJA AL
 INFORME N°
 20 0609411589
 LABORATORIO NACIONAL OFICIAL
 DE ELECTROTECNIA P.E.T.



MODELO	HEADLAMP 383 HIGH BEAM AND LOW BEAM WITH POSITION LAMP	
MEDIDAS: mm.	THIS ILLUMINATING AREA CORRESPOND TO THE DEVICE DEFINED IN DRAWING: D06_383_1A	
ESCALA:	1:1	