

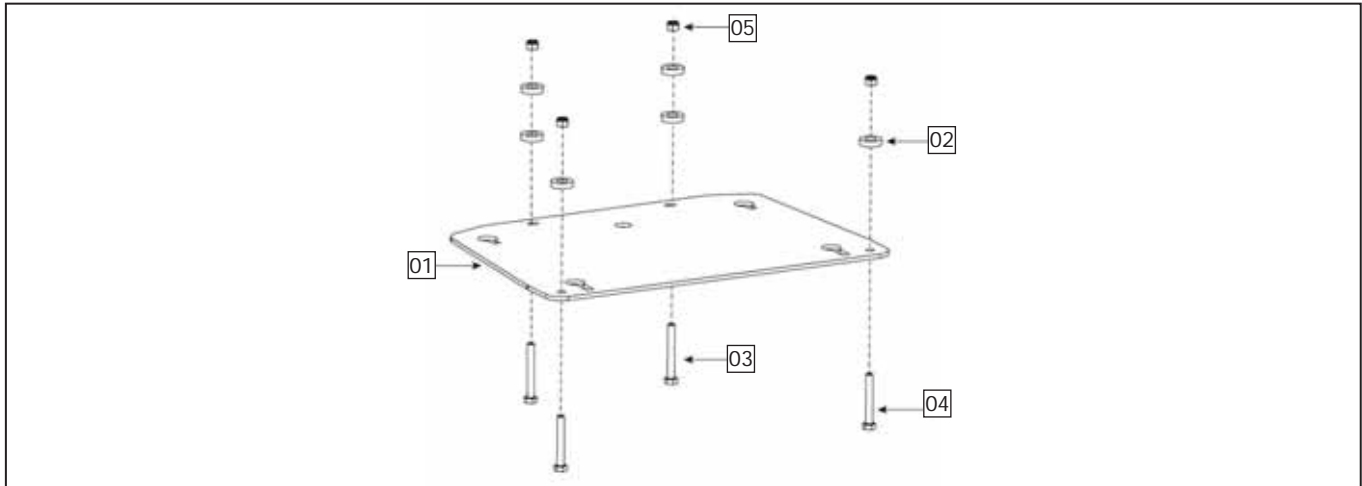
INSTRUCTIONS D'ASSEMBLAGE

ATTACHE DE PELLE « CLICK N GO 2 »
BRP – Maverick

KIMPEX N° 374160

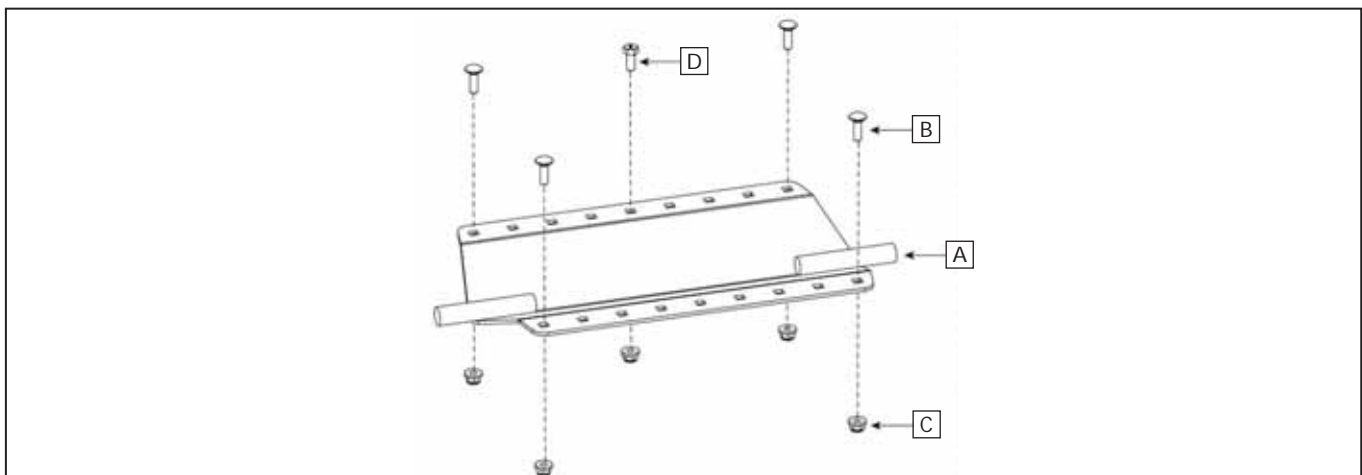
Pièces provenant de l'ensemble d'attache de pelle

Réf.	Description	Qté	Réf.	Description	Qté
01	Plaque d'attache	1	04	Boulon hex. M8-1.25 x 60 mm	2
02	Espaceur	6	05	Écrou hex. M8-1.25	4
03	Boulon hex. M8-1.25 x 65 mm	2			



Pièces provenant de l'ensemble du châssis-poussoir

Réf.	Description	Qté	Réf.	Description	Qté
A	Plaque en V	1	C	Écrou hex. M8-1.25	5
B	Boulon de carrosserie M8-1.25 x 25 mm	4	D	Boulon hex. M8-1.25 x 20 mm	1



INSTRUCTIONS D'ASSEMBLAGE

ATTACHE DE PELLE « CLICK N GO 2 »
BRP – Maverick

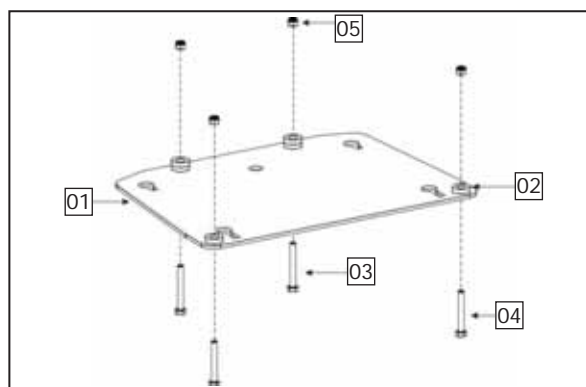
KIMPEX N° 374160

Procédure d'installation de l'attache de pelle

- 1) Retirez les deux (2) boulons, les rondelles et les écrous à ressort retenant la plaque de protection du véhicule.



- 2) Assemblez l'avant de la plaque d'attache 01 sur le châssis du véhicule en plaçant les deux (2) boulons hex. M8-1.25 x 65 mm 03, quatre (4) espaceurs 02 et deux (2) écrous hex. M8-1.25 05 dans les trous des boulons retirés à l'étape précédente.
- 3) Placez ensuite les deux (2) boulons hex. M8-1.25 x 60 mm 04, deux (2) espaceurs 02 et deux (2) écrous hex. M8-1.25 05 à l'arrière de la plaque d'attache 01.

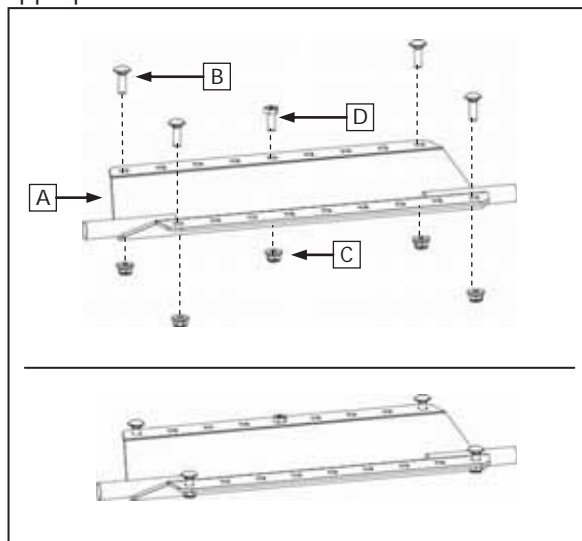


- 4) Serrez tous les boulons et écrous assemblés jusqu'à maintenant à l'aide d'un outil approprié.

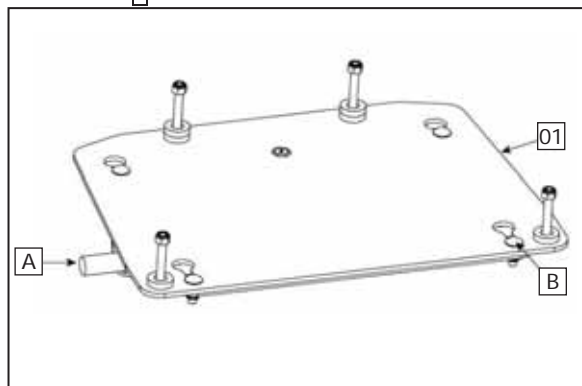
Assemblage de la plaque en V sur la plaque d'attache

- 5) Assemblez les quatre (4) boulons de carrosserie M8-1.25 x 25 mm B et quatre (4) écrous hex. M8-1.25 C sur la plaque en V A dans les trous correspondant à la largeur des quatre (4) trous oblongs de la plaque d'attache 01. Vissez seulement les premiers filets de façon à laisser un espace entre la tête des boulons de carrosserie B et la plaque en V A.

- 6) Assemblez le boulon hex. M8-1.25 x 20 mm D et un (1) écrou hex. M8-1.25 E à l'avant, au centre de la plaque en V A. Serrez ce boulon à l'aide d'un outil approprié.



- 7) Assemblez la plaque en V A sur la plaque d'attache 01 en alignant d'abord les boulons de carrosserie B arrière, puis les boulons de carrosserie B avant.



- 8) Une fois les boulons de carrosserie B glissés au fond des trous oblongs de la plaque d'attache 01, serrez-les bien à l'aide d'un outil approprié.

Position de l'assemblage du crochet du châssis-poussoir

Installez l'assemblage du crochet du châssis-poussoir dans la position 2. Référez-vous aux instructions du châssis-poussoir pour obtenir la procédure d'assemblage. Il se peut que la position doive être changée pour s'ajuster au treuil installé sur le véhicule.

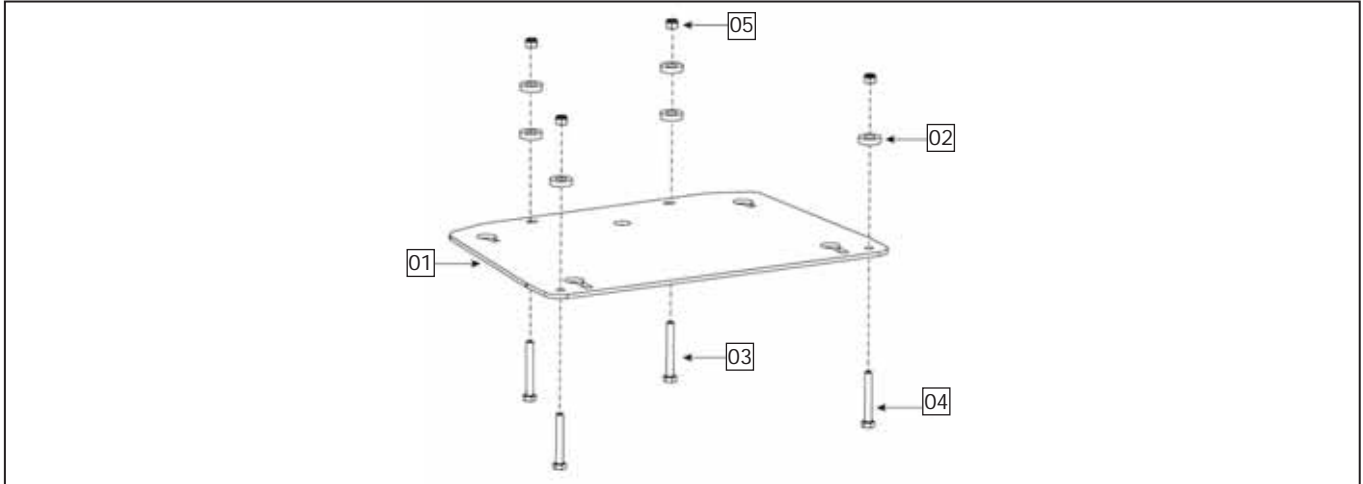
ASSEMBLY INSTRUCTIONS

"CLICK N GO 2" PLOW ATTACHMENT BRP – Maverick

KIMPEX NO. **374160**

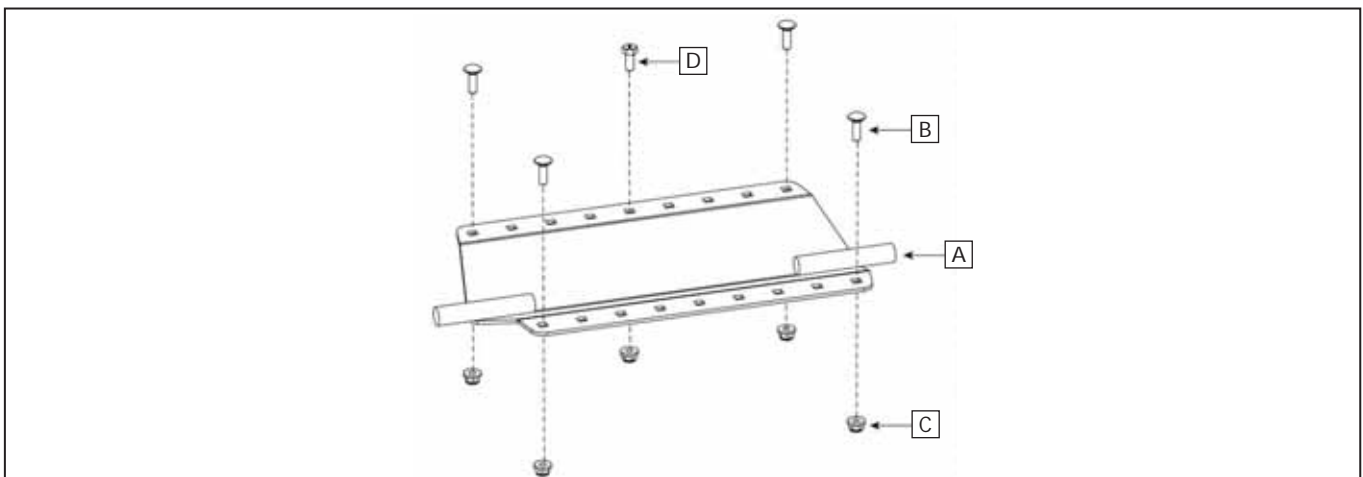
Parts from the Plow Attachment Assembly

Ref. Description	Qty	Ref. Description	Qty
01 Attachment plate	1	04 M8-1.25 x 60 mm hex. bolt	2
02 Spacer	6	05 M8-1.25 hex. nut	4
03 M8-1.25 x 65 mm hex. bolt	2		



Parts from the Push Frame Assembly

Ref. Description	Qty	Ref. Description	Qty
A V-plate	1	C M8-1.25 hex. nut	5
B M8-1.25 x 25 mm carriage bolt	4	D M8-1.25 x 20 mm hex. bolt	1



ASSEMBLY INSTRUCTIONS

"CLICK N GO 2" PLOW ATTACHMENT BRP – Maverick

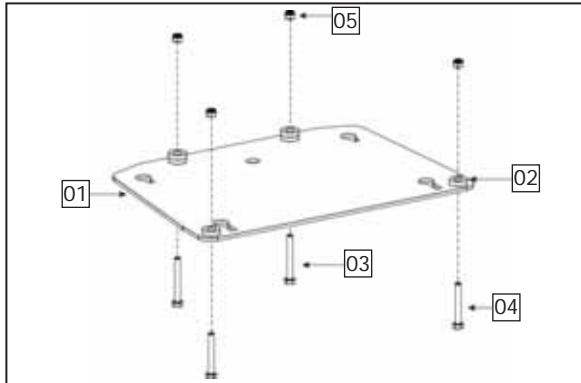
KIMPEX NO. **374160**

Plow Attachment Installation Procedure

- 1) Remove the two (2) bolts, washers and spring nuts holding the skidplate of the vehicle.



- 2) Assemble the front of the attachment plate **01** on the vehicle frame by placing the two (2) M8-1.25 x 65 mm hex. bolts **03**, four (4) spacers **02** and two (2) M8-1.25 hex. nuts **05** in the holes of bolts removed in the previous step.
- 3) Then place two (2) M8-1.25 x 60 mm hex. bolts **04**, two (2) spacers **02** and two (2) M8-1.25 hex. nuts **05** to the rear of the attachment plate **01**.

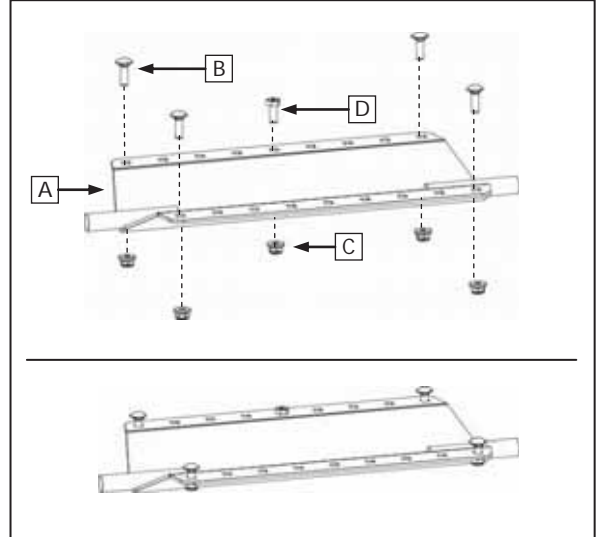


- 4) Tighten all bolts and nuts assembled so far with an appropriate tool.

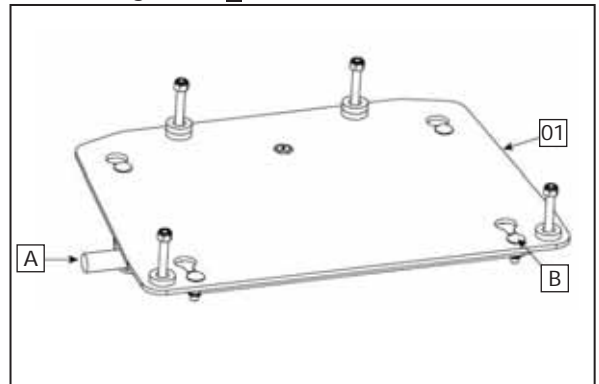
Assembly of the V-Plate to the Attachment Plate

- 5) Assemble the four (4) M8-1.25 x 25 mm carriage bolts **B** and four (4) M8-1.25 hex. nuts **C** on the V-plate **A** in the holes corresponding to the width of the four (4) slotted holes of the attachment plate **01**. Screw the first threads only so as to leave a space between the head of carriage bolts **B** and the V-plate **A**.

- 6) Assemble one (1) M8-1.25 x 20 mm hex. bolt **D** and one (1) M8-1.25 hex. nut **C** at the front centre of the V-plate **A**. Tighten the bolt with an appropriate tool.



- 7) Assemble the V-plate **A** on the attachment plate **01** by first aligning the rear carriage bolts **B**, then the front carriage bolts **B**.



- 8) Once the carriage bolts **B** are inserted to the bottom of the slotted holes of the attachment plate **01**, tighten them well using an appropriate tool.

Position of the Push Frame Hook Assembly

Install the push frame hook assembly in Position 2. Refer to the instructions of the push frame for the assembly procedure. It is possible that the position must be changed to fit the winch installed on the vehicle.