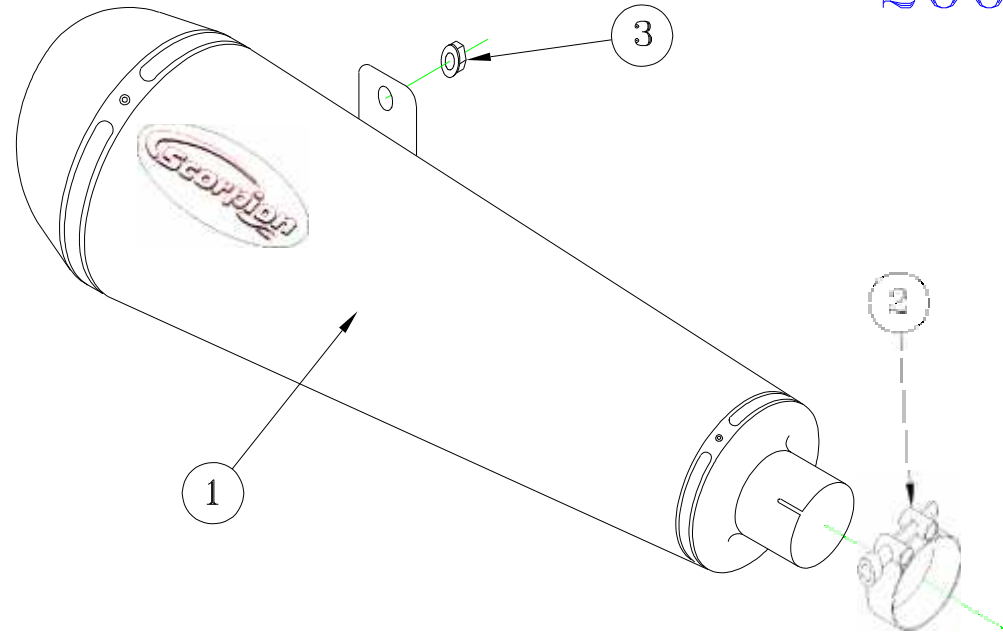


Se necesitan algunas piezas de sujecion del escape original

YAMAHA  
YZF600 R6  
2006-0n



**Articulo No. EYA73**

- 1 275mm Silenciador Conico ESC86**
- 2 4751mm Abrazadera (Z016.10003)**
- 3 M8 Tuerca (Z017.10062)**
- 4 100mm Abrazadera de plastico (Z017.12732)**

|              |                 |
|--------------|-----------------|
| J-Block Code | SC-00 (04) 0007 |
| Issue No.    | 6               |
| Date         | 00/00/00        |
| Authorised   | S.NORTHROP      |

Note :- ENSURE SCORPION SYSTEM IS CLEAR OF MOVING PARTS AND ALL ORIGINAL FUNCTIONS WORK CORRECTLY

# YAMAHA 2006 R6

## INSTRUCCIONES DE MONTAJE DEL SILENCIADOR SCORPION



1. Retirar el tornillo del carenado inferior para tener acceso a la abrazadera OE



2. Retirar los 3 tornillos mostrados para ver la valvula y los cables



3. Desconectar los cables soltando las tuercas de ajuste y soltar los enganches fuera de la rueda

4. Ahora se puede retirar el silenciador OE quitando la abrazadera y el tornillo de sujecion.



5. Antes de instalar el silenciador Scorpion usar la abrazadera de plástico para sujetar los cables al cable del sensor.



6. Montar el silenciador Scorpion con la nueva abrazadera y el tornillo OE y apretar con seguridad la tuerca, a continuacion apretar la abrazadera.

Asegurarse de que todos los cables y fijaciones estan bien asegurados y que todas las funciones de origen funcionan bien antes de usar.

Issue No:- 1  
Date:- 03/02/06

Authorised:- 